

AGENTE ESCLUSIVO: MARCUCCI S.p.A. Via Rivoltana 4 VIGNATE (Mi)

YAESU

60~905MHz  
ALL MODE  
VHF/UHF

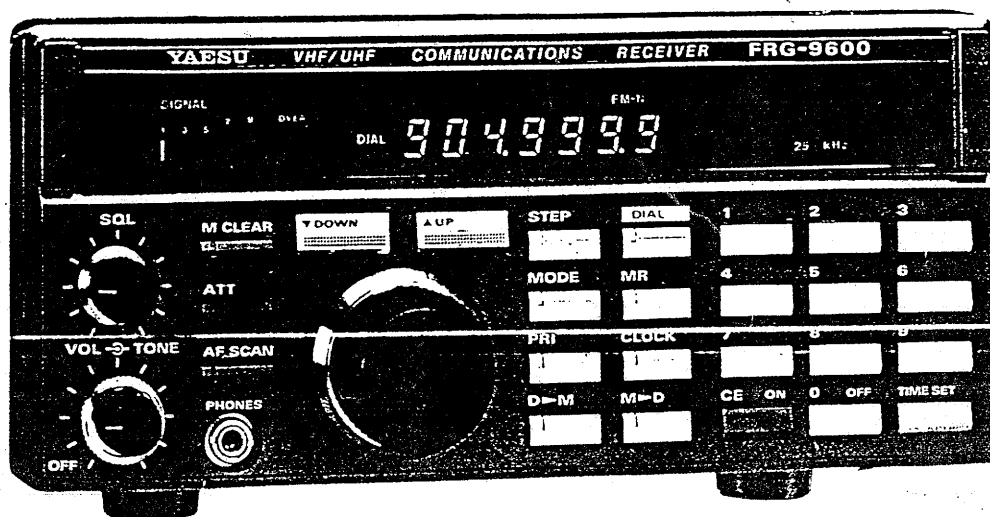
# FRG-9600

## COMMUNICATIONS RECEIVER

MANUALE D'ISTRUZIONE

TRADUZIONE  
IN  
DOTAZIONE

Downloaded by  
RadioAmateur.EU

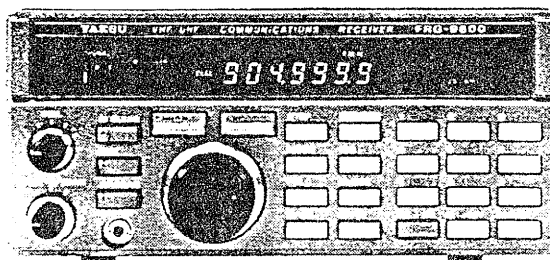


**marcucci** s.p.a.

## CONTENUTO DEL MANUALE

Descrizione generale.....	1
Specifiche .....	2
Controlli sul pannello frontale .....	5
Prese sul pannello posteriore .....	12
Installazione .....	16
Ispezione iniziale .....	16
Dove sistemare il ricevitore .....	16
Collegamento dell'alimentazione .....	17
Installazione in mobile .....	18
Connessione e installazione dell'antenna.....	21
Collegamento del Mute .....	22
Collegamento REC .....	22
Interconnessione Personal Computer .....	23
Operazione .....	26
Ricezione FM-W broadcasting .....	26
Memorie, conservazione, richiamo, scanning.....	28
Comunicazioni a due vie - Il modo FM-N .....	32
Comunicazioni Airband - AM-W e AM-N .....	34
Comunicazioni SSB - Modi LSB & USB .....	35
Limited Band .....	37
Monitoraggio del Canale Priorità .....	39
Clock-Timer .....	41
Controllo computerizzato - Sistema CAT .....	44
Memory Backup .....	51

FRG-9600 RICEVITORE A SCANSIONE  
TUTTE LE BANDE TUTTI I MODI VHF / UHF



Dotato di caratteristiche mai offerte finora, l'FRG-9600 è un ricevitore a scansione che copre in continuità le frequenze da 60 a 905 MHz, con 100 canali di memoria programmabili. Oltre alla FM larga (per le emittenti commerciali FM e TV) e alla FM stretta (per le comunicazioni a due vie militari, commerciali e radioamatoriali), il ricevitore FRG-9600 è predisposto per l'AM larga e stretta (per comunicazioni aeronautiche e amatoriali) e per la SSB (single-side-band) fino a 460 MHz, consentendo la ricezione dell'SSB amatoriale e militare, così come il nuovo modo ACSB già in uso da parte di emittenti militari e sperimentalmente per le future comunicazioni in VHF. Nel modo SSB è consentita una facile ricezione del CW (radiotelegrafia) e sul pannello frontale una manopola permette di selezionare con semplicità i modi SSB; CW e FM stretta. Sette velocità di passi da 100 Hz e 100 kHz assicurano la più veloce ed efficiente sintonia e scansione in tutti i modi. Il sistema di scansione permette la ricerca sulla banda totale o limitata (programmazione con gli appositi tasti del key-pad) così come la ricerca fra i canali memorizzati, con possibilità di auto-ripresa. In aggiunta alla facoltà di arresto davanti a una portante, è anche selezionabile l'arresto di fronte a un segnale audio per evitare l'inattività dei canali in dipendenza del cosiddet

to carrier-stop. I passi della scansione sono selezionabili con quelli della larghezza di banda indicati sul display (visualizzatore) dell'apparato. L'intensità del segnale è indicata sul display da un S-meter grafico a due colori.

L'apparato include un orologio-timer a 24 ore, insieme con un'uscita per registratore, che offre la possibilità di accensione o spegnimento programmato e di registrare trasmissioni in qualsiasi momento. Sono pure forniti jack addizionali per l'eventuale ricerca di bande all'infuori di quelle programmate dal microprocessore interno, uscite multiple per l'uscita in FM larga, "mute" AF e RF e altri controlli dei segnali per la massima potenziale espansione di future possibilità aggiuntive per coloro che ritengono di poter usufruire di speciali applicazioni. E' anche in dotazione il sistema di sostegno per il montaggio su automobile.

Il sistema Yaesu CAT (Computer Aided Transceiver) permette il diretto collegamento del microprocessore dell'FRG-9600 in unione con un personal computer tramite l'unità di interfaccia opzionale Yaesu FIF-CAT per ottenere il controllo in software di tutte le funzioni.

Per le operazioni in corrente alternata 220V l'FRG-9600, che funziona a corrente continua 12-15 V, richiede un adattatore alimentatore della serie PA-4. Infine, può essere utilizzata un'unità video TV consentendo la ricezione delle immagini (in formato NTSC) attraverso un monitor collegato alla presa video situata sul pannello posteriore.

#### S P E C I F I C H E

Gamma di frequenza: 60-905 MHz (fino a 460 MHz in SSB)

Modi, 3 dB di larghezza: FM stretta (15 kHz BW)  
 FM larga (180 kHz BW)  
 AM stretta (2,4 kHz BW)  
 AM larga (6 kHz BW)  
 SSB (2,4 kHz BW)

Conversioni: Tripla (FM-N, AM, SSB)  
 Doppia (FM-W)  
 Singola (unità opzionale Video TV)

Medie frequenze: 45,754, 10,7 MHz e 455 kHz

Ricezione d'immagine: 60-460 MHz -50 dB tipica  
 460-905 MHz -40 dB tipica

Sensibilità: FM stretta 0,5 uV (per 12 dB SINAD)  
 FM larga 1,0 uV (per 12 dB SINAD)  
 AM stretta 1,0 uV (per 10 dB S+N/N)  
 AM larga 1,5 uV (per 10 dB S+N/N)  
 SSB 1,0 uV (per 15 dB S+N/N)

Passi di sintonia: FM stretta 5 / 10 / 12,5 / 25 kHz  
 FM larga 100 kHz  
 AM stretta 100 kHz / 1 kHz  
 AM larga 5 / 10 / 12,5 / 25 kHz  
 SSB 100 Hz / 1 kHz  
 • passi selezionati indicati sul display

Canali di memoria: 100

Uscita audio: 1 watt (in 8 ohm, con meno del 10% THD)

Alimentazione: Corrente continua 12-15 V

Consumo: In funzione 550 mA massimi  
 Power Off 100 mA  
 Alimentatore off 3 uA (backup)

Formato (LAP): 180 x 80 x 220 mm

Peso: 2,2 kg senza opzionali

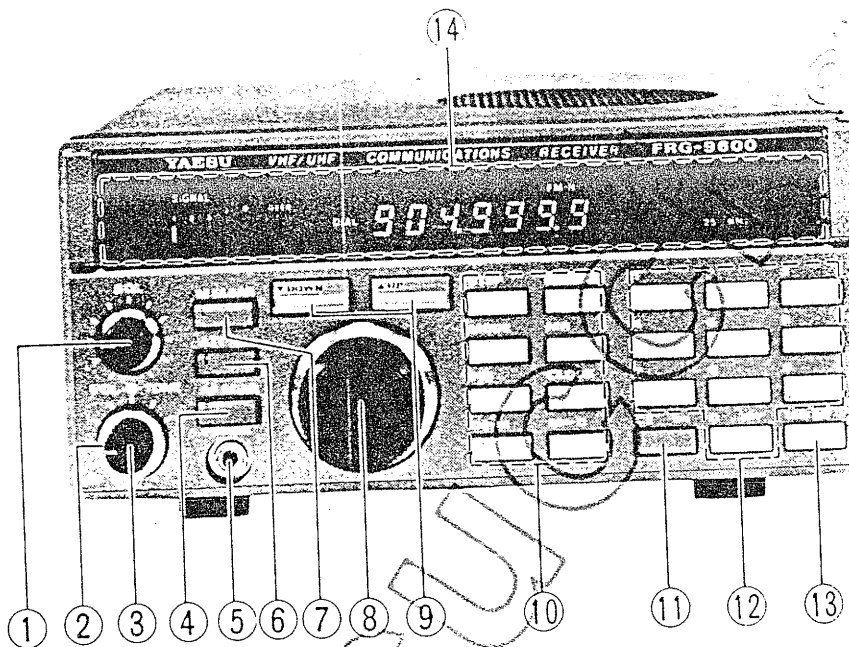
Accessori forniti: antenna telescopica (0,6 m)  
cavo C.C. (1,8 m)  
MMB-28 staffa per mobile  
Wire stand

Opzionali: Adattatore AC-DC PA-4C per 220 V  
Unità video NTSC  
SP-55 altoparlante esterno

Marcucci

## CONTROLLI SUL PANNELLO FRONTALE

Prima di collegare l'alimentazione al ricevitore si prega di leggere attentamente il manuale al paragrafo "Installazione", a pagina 16.



### 1) SQL (Squelch)

Questo controllo regola la sensibilità del sistema di squelch in tutti i modi, silenziando l'audio del ricevitore a meno che il segnale ricevuto sia più potente del livello di soglia fissato dal controllo. Se si desiderano ascoltare tutti i segnali (forti e deboli), questo controllo deve essere posto in completo senso antiorario. Tuttavia, per la FM-N (stretta) e l'AM il controllo deve essere ruotato in senso orario fino al punto in cui il rumore di fondo sparisce (FM) o si riduce (AM,SSB). Questo controllo è disabilitato nell' FM-W (larga) (vedere paragr. 19).

2) Tone (manopola esterna)

Questo controllo regola il treble e il bass dell'amplificatore audio nel ricevitore, per consentire un ascolto più confortevole. Normalmente va fissato al centro (ore 12) tenendo presente che la rotazione in senso orario diminuisce la risposta dei toni bassi e viceversa la rotazione in senso antiorario.

3) VOL (e OFF)

La manopola interna è quella dell'ON/OFF, accensione e spegnimento, e di controllo del volume del ricevitore. Per un confortevole volume di ascolto va regolata su un segnale quando il controllo SQL è fissato in completo senso antiorario. Se non si usa l'apparato, la rotazione completa della manopola in senso antiorario fa scattare lo spegnimento del ricevitore senza interferire sull'orologio-timer e sulla conservazione delle memorie.

4) AF SCAN

Questo pulsante grigio a due posizioni seleziona la condizione dello stop dello scanner (scan-stop). Nella posizione di pulsante non premuto, lo scanner si arresta quando sente un segnale (modulato o non modulato da una voce). Quando il pulsante è schiacciato lo scanner si arresterà solo incontrando segnali modulati, saltando quelli di portanti non modulate.

5) PHONES (cuffie)

Cuffie in standard monoaurale o del tipo stereo a 2 o 3 contatti possono essere collegate a questo jack. In ciascuna delle orecchie sarà riprodotto un audio di tipo monoaurale. L'inserimento del plug della cuffia nel jack esclude l'altoparlante in



terno o, se connesso, quello esterno. Per il miglior effetto l'impedenza delle cuffie dovrebbe essere di 32 ohm.

6) ATT (attenuatore)

Questo pulsante grigio a due posizioni diminuisce il livello di ogni segnale proveniente dall'antenna, proteggendo l'ingresso del ricevitore da sovr modulazioni provenienti dai segnali più potenti. Normalmente questo pulsante non va premuto per lasciare la massima sensibilità al ricevitore.

7) M CLEAR (memory clear)

Premendo questo pulsante grigio durante l'ascolto su un canale di memoria si cancella ogni istruzione a questo canale (operazione sottolineata dal suono di un beep) e si trasferisce la frequenza e il modo allo stato Dial. La memoria rimarrà libera (e sarà ignorata dallo scanner) finché le istruzioni non saranno trasferite dal modo Dial. Questo pulsante è disattivato durante la ricezione in Dial.

8) Tuning Knob

Questa manopola consente i passi di sintonia (step-tuning) lungo la banda nel modo Dial o attraverso le memorie. I pulsanti MODE e STEP determinano i tuning steps.

9) DOWN e UP

Se premuti momentaneamente, questi due larghi pulsanti metallici spostano la frequenza di ricezione che appare sul display sotto (down) o sopra (up) secondo lo step fissato se in modo Dial, oppure sul più prossimo canale di memoria (se fissato) se si è nel modo Memory. Se il pulsante viene premuto per più di mezzo secondo viene attivato lo scanner. La successiva pressio-

ne di uno dei due pulsanti disattiva lo scanner.

#### 10) Piccoli pulsanti metallici di Funzioni

Ogni volta che una funzione viene attivata premendo uno di questi pulsanti si udirà il suono di un beep. Se questo non accade oppure se si ascoltano due beep in rapida successione, la funzione non è attivata perchè non accessibile in quel modo operativo.

STEP seleziona i passi di frequenza per il tuning e lo scanning nel modo DIAL. I passi sono di 100 Hz o di 1 kHz per LSB, USB e AM-N; 5, 10, 12.5 o 25 kHz per l'AM-W e FM-N (il tipo degli step per questi ultimi due modi appare sul lato destro del display). Questo pulsante non è abilitato nel modo FM wide e sempre quando si fa uso delle Memorie.

MODE seleziona il tipo di rivelatore del ricevitore e la larghezza di banda mentre si riceve nel modo Dial. La pressione ripetuta di questo pulsante seleziona i modi come segue:



Il modo selezionato appare sul display appena sopra la frequenza. Il pulsante MODE non è attivato durante la ricezione su una memoria.

PRI (Priority) conferisce la priorità automatica al canale controllando la funzione on e off. Questa funzione esamina momentaneamente la memoria preselezionata in priorità ogni tre secondi durante la normale ricezione su altre frequenze. Per i particolari vedere il capitolo "Operazione".

D - M (Dial-to-Memory) trasferisce la frequenza e il modo

fissati dal Dial a una memoria. Il canale di memoria (due digit) deve essere selezionato in anticipo altrimenti i dati saranno trasferiti sull'ultima memoria selezionata. Premendo questo pulsante non si cambia il modo selezionato (Dial o Memory), ma si trasferiscono soltanto i dati.

DIAL seleziona il modo Dial (dal modo Memory). La frequenza e il modo precedentemente usati nel modo Dial saranno richiamati (così il Dial servirà in questo caso come 101° memoria). I particolari specifici sono forniti nel capitolo "Operazione".

MR (Memory Recall) seleziona la ricezione su una memoria (il modo Memory) dopo che si è ricevuto nel modo Dial. Se si fissa un canale di memoria a due digit prima di premere questo pulsante, l'operazione memorizzata avverrà su questo canale; altrimenti, l'operazione avverrà sulla memoria usata per ultima (prima che il modo DIAL fosse inserito) a meno che questa memoria non sia stata cancellata. Vedere il capitolo "Operazione".

CLOCK mostra sul display lo stato dell'orologio-timer (senza interessare la ricezione). La prima pressione di questo pulsante attiva il clock sul display e consente la regolazione dell'ora (con la tastiera numerica). La successiva pressione di CLOCK attiva il Timer On, che indica (con la possibilità della regolazione) il preciso momento in cui il ricevitore si accenderà automaticamente. Un'altra pressione di CLOCK attiva il Timer Off, simile al Timer On. Premendo CLOCK una volta di più si attiva il modo Timer Off/On, indicato sul display da un singolo decimale al centro del display:

→ TIME → ON TIME → OFF TIME → "." (ON/OFF) →

Per rinunciare allo stato clock/timer e ritornare alla frequenza indicata sul display occorre premere DIAL o MR. Per maggiori particolari vedere il capitolo "Operazione".

M - D (Memory-to-Dial) trasferisce frequenza e modo stabiliti dalla memoria al Dial, iscrivendo i precedenti dati nel Dial. La fonte dei digit del canale di memoria può essere trasferita preventivamente oppure la (ultima) memoria sarà trasferita. L'operazione slitterà sempre su Dial quando questo pulsante viene premuto e i dati iscritti nella memoria originale rimarranno intatti (nel canale di memoria). Questo pulsante può essere usato unitamente con il pulsante DOWN/UP per l'operazione Banda Limitata descritta successivamente.

#### 11) CE (ON) (Clear Entry & Timer On)

La funzione Clear Entry di questo pulsante blu permette di cancellare i digit numerici immessi per errore sul keypad. La funzione Timer On è usata soltanto nel modo selezionato (quando il display mostra soltanto un singolo decimale e "OFF" oppure "ON OFF") e abilita il Timer auto-ON sulle possibilità on e off.

#### 12) Tasti Bianchi del Keypad: 1 - 9 e 0 (OFF)

I tasti numerici consentono di iscrivere la frequenza, il canale di memoria oppure di regolare il clock-timer, secondo lo stato operativo selezionato con i pulsanti metallici.

Nel modo ON/OFF del timer il tasto "0" abilita il timer auto-OFF.

#### 13) TIMER SET

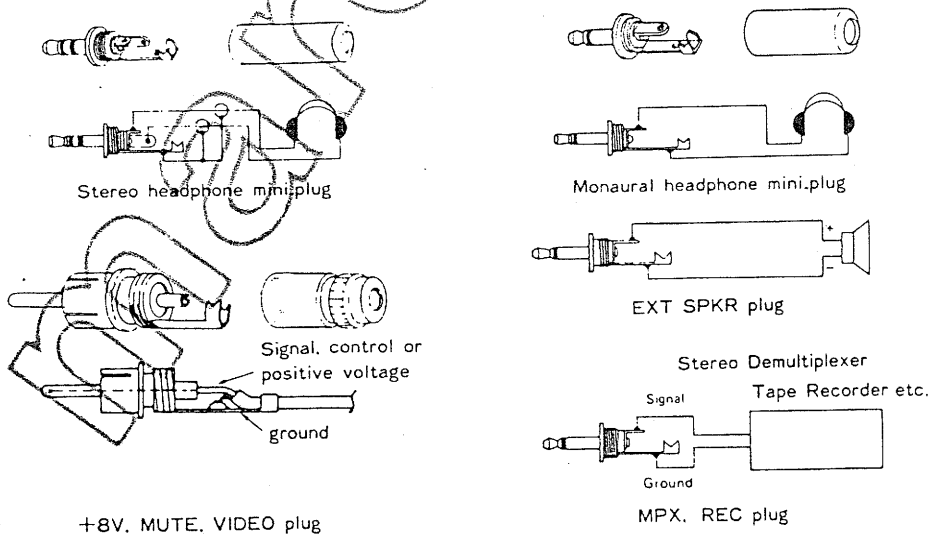
Il pulsante arancione funziona soltanto nei modi clock timer per regolare l'ora e i tempi di accensione o spegnimento (On

e OFF) dopo aver premuto i numeri dell'ora desiderata sul key pad.

#### 14) DISPLAY

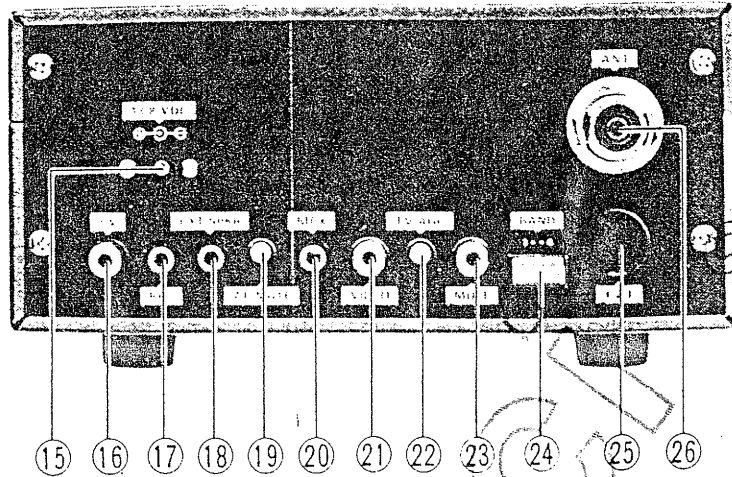
Durante la normale ricezione il display indica l'intensità relativa del segnale sull'indicatore costituito da una barra grafica a 2 colori alla sinistra, e la frequenza al centro, con il modo di ricezione indicato appena sopra i digit della frequenza. Ricevendo secondo il modo Memory, appaiono a destra i numeri (a 2 digit) del canale di memoria in uso. Quando sono attivati, PRI oppure DIAL sono indicati fra la barra grafica e la frequenza. Off oppure ON/OFF sono indicati appena sopra i canali di memoria se le funzioni del timer sono state attivate in precedenza. Nei modi clock/timer soltanto l'ora (oppure ".") viene indicata e lo stato on/off, quando la funzione è stata regolata.

#### CONNESSIONE DEI PLUG



Downloaded by  
RadioAmateur.EU

PRESE SUL PANNELLO POSTERIORE

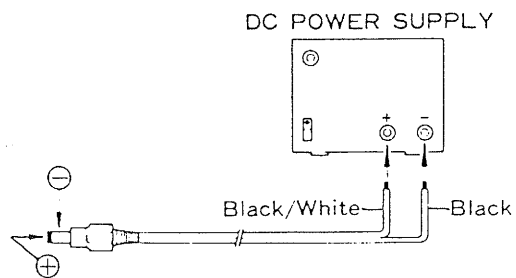
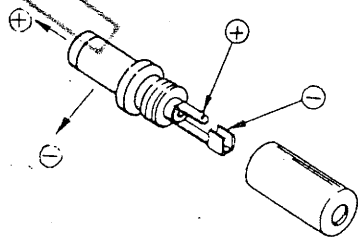


15) 13.8 VDC

Questo jack coassiale accetta la corrente continua per il ricevitore (12 - 15 VDC). La corrente è di 550 mA quando il ricevitore è in funzione, e di 100 mA quando è spento. L'alimentazione dovrebbe sempre essere connessa per mantenere la regolazione del clock/timer. L'adattatore PA4-C può essere usato come alimentatore dalla corrente alternata di rete, ma la corrente alternata non dovrà mai essere collegata direttamente a questo jack. Vedere il capitolo "Installazione" per ulteriori particolari e importanti precauzioni.

16) 8V

Il jack del tipo RCA fornisce 8 VDC più o meno 10% fino a 200



mA per alimentare accessori esterni. Il centro del contatto è positivo.

17) REC

Questo jack fornisce un livello costante (approssimativamente 70 mV per 50 kilohms) all'uscita audio che non è influenzata dai controlli VOL e TONE: per nastri di registrazione o decodificazione di dati quando è richiesto un livello audio costante.

18) EXT SPKR (External Speaker)

Questo mini phone-jack a due contatti permette la connessione a un altoparlante esterno come lo Yaesu SP-55, con un'impedenza fra 4 e 16 ohm. L'inserimento di un plug in questa presa di sabilità l'altoparlante interno.

19) MUTE (potenziometro)

Questo controllo regola il livello della soglia di rumore dello squelch al punto in cui i segnali possono essere ascoltati nel modo FM-W (esclusivamente). Il controllo dovrebbe essere registrato in modo che il rumore di fondo e i segnali troppo deboli per essere ricevuti normalmente (senza distorsione) siano muti.

20) MPX (Multiplex)

Questo mini-phone jack a due contatti consente l'uscita dal detector della FM-W (nel modo FM-W) verso un demultiplexer stereo esterno (non disponibile da parte della Yaesu). Il livello è approssimativamente di 400 mVrms a 50 kilohm, con -6 dB di ripple fra 20 Hz e 60 kHz.

#### 21) VIDEO

Questo jack RCA la banda-base di uscita video (approssimativa-  
mente 1 V p-p) quando viene installata nel ricevitore l'Unità  
Video opzionale; per la connessione a un video monitor.

#### 22) TV AGC (potenziometro)

Questo controllo permette la regolazione del video Automatic  
Gain Control, fornendo un costante livello di uscita video va-  
riando i livelli dei segnali ricevuti, quando è installata la  
unità Video opzionale.

#### 23) MUTE

Questo jack RCA consente di disabilitare il ricevitore (in  
qualsiasi modo) mettendo in corto il centro e l'esterno dei  
contatti del jack. Ciò dovrebbe essere fatto qualora si inten-  
da usare l'FRG-9600 in coppia con un trasmettitore. Non appli-  
care qualsiasi voltaggio a questo jack.

#### 24) BAND

Questo jack moxex a 4-pin fornisce dati binari di banda (su  
tre pin, il quarto essendo adibito a ground signal) per possi-  
bili future opzioni. Il massimo voltaggio applicabile "open  
circuit" è di 30 V.

#### 25) CAT

Questo jack a 6-pin DIN fornisce le connessioni per l'inter-  
faccia di un microcomputer (come la serie FIF della Yaesu). La  
uscita dei pin è mostrata a pagina 47.

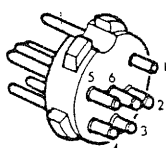
#### 26) AMT

Questo jack coassiale del tipo M serve alla connessione di una



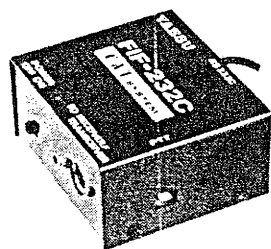
antenna. Lo stilo telescopico fornito può essere usato per un ascolto casuale, ma un'appropriata antenna esterna dovrebbe essere impiegata per la miglior resa. Vedere il successivo capitolo "Installazione".

YAESU CAT SYSTEM INTERFACE UNITS

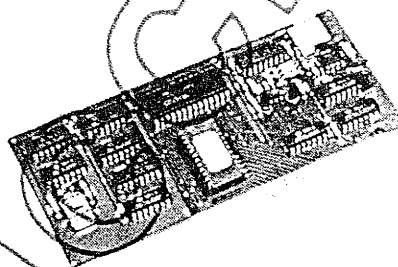


PIN 1: GND  
2: N.C  
3: SI (Serial In)  
4: N.C  
5: S-Meter  
6: BUSY

CAT PLUG



FIF-232C  
(for RS-232C)



FIF-65A  
(for Apple II)

marcucci

## I N S T A L L A Z I O N E

Un appropriato rendimento dell'FRG-9600 dipende da una corretta installazione. Si prega di dedicare il tempo indispensabile per studiare accuratamente questo capitolo prima di collegare il ricevitore alla fonte d'alimentazione.

Benchè la procedura di regolazione dell'FRG-9600 sia semplice, un danno permanente al ricevitore può verificarsi da un improprio voltaggio o da un collegamento esterno eseguito impropriamente.

### Ispezione iniziale

Dopo aver rimosso con cautela l'FRG-9600 dall'imballo, controllare l'eventuale presenza di segni di danneggiamento. Ruotando le manopole e premendo i pulsanti si accerti che ognuno abbia la normale libertà di movimento. Se si sospetta un danneggiamento, per iscritto le vostre osservazioni notificandole immediatamente alla compagnia di spedizione (se l'apparato vi è stato spedito) oppure al vostro venditore.

Conservate l'imballo esterno e il materiale d'imballo interno per un possibile uso successivo.

### Dove sistemare il ricevitore

L'FRG-9600 può essere installato in qualsiasi posto, ma esistono pochi importanti fattori da considerare per talune installazioni. Naturalmente, occorre lasciare libero la parte superiore se si usa l'altoparlante interno, e va considerato che lo

spazio necessario per le connessioni sul pannello posteriore deve essere adeguato, specialmente se l'apparato è montato in automobile. Non collocate l'FRG-9600 davanti a un ventilatore oppure a una fonte di riscaldamento.

Ci sono altri due fattori da prendere in considerazione nel caso di determinati impieghi: la distanza dal punto di alimentazione di un'antenna (quando il ricevitore è usato con un'antenna esterna) e la vicinanza con la schermatura di un computer (se l'FRG-9600 è impiegato unitamente a un'unità computerizzata). Per un'ottima ricezione il ricevitore dovrebbe essere situato il più vicino all'antenna con il cavo di collegamento all'antenna il più corto possibile. A meno che il computer sia ben schermato contro il rumore di RF (caso raro), l'antenna può portare rumore al ricevitore dal computer se i due apparati sono uno vicino all'altro.

Sperimentando differenti sistemazioni, anche con differenti collegamenti della presa di terra, si potrà determinare la migliore sistemazione del ricevitore, dell'antenna e del computer.

#### Collegamento dell'alimentazione

L'FRG-9600 è predisposto per operazioni da 15 a 15 V in corrente continua che può essere fornita con l'adattatore PA-4C.

L'FRG-9600 consuma 550 mA quando il ricevitore è acceso e 100 mA per il funzionamento del clock-timer quando il ricevitore è spento: accertarsi che l'eventuale batteria o altra fonte di corrente continua sia in grado di fornire la corretta alimentazione. Il pin centrale del jack coassiale a 13,8 V sul ricevi

tore deve essere collegato al lato positivo della fonte di corrente continua (DC). Assicurarsi anche che il plug usato per questo connettore abbia la parte femmina del diametro corretto per ospitare il pin del jack e che la polarità non sia invertita (il ricevitore potrebbe esserne danneggiato). Accertarsi infine che il controllo del volume VOL sia nella posizione OFF prima di connettere il plug al pannello posteriore.

#### A T T E N Z I O N E

NON APPLICARE MAI CORRENTE ALTERNATA (DI RETE) ALLA PRESA DI ALIMENTAZIONE SUL PANNELLO POSTERIORE. NON COLLEGARE ALLA PRESA STESSA PIU' DI 15 VOLTE DI CORRENTE CONTINUA. ASSICURARSI CHE IL CONTATTO CENTRALE DELLA PRESA DI ALIMENTAZIONE SIA COLLEGATO AL POSITIVO DELLA FONTE DI ALIMENTAZIONE. I DANNI PROVOCATI DALL'INOSSERVANZA DI QUESTE PRECAUZIONI NON SARANNO COPERTI DALLA GARANZIA.

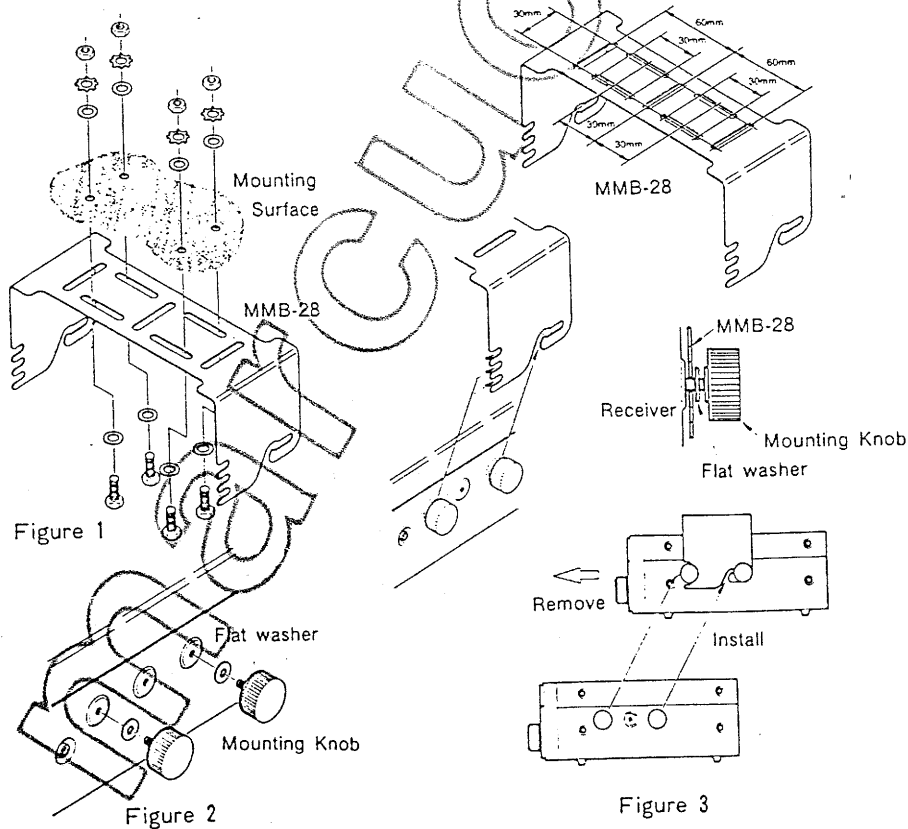
L'altoparlante esterno SP-55 è un accessorio opzionale dell'FRG-9600 e consente la miglior sistemazione della sorgente audio dal ricevitore. Particolarmente utile nell'eliminare il rumore nell'uso in mobile, l'SP-55 include un proprio sistema di fissaggio ed è disponibile presso i rivenditori Yaesu.

#### Installazione in mobile

L'FRG-9600 deve essere installato soltanto in automobili con l'impianto elettrico dotato di negativo a massa. Il ricevitore

re va collocato in modo che il display e i principali comandi siano facilmente accessibili. L'apparato va fissato con sicurezza al sistema di staffa in dotazione. Il ricevitore può essere installato in qualsiasi posizione senza pregiudicare il miglior funzionamento, ma non deve essere montato accanto a una bocchetta di aereazione o dove possa interferire con la sicurezza di guida del veicolo.

Per il montaggio riferirsi ai disegni qui sotto pubblicati e leggere le istruzioni per l'installazione dal sistema di fissaggio MMB-28 alla pagina seguente.



## Procedura di montaggio in mobile

1) Usare la staffa come sostegno per trovare la migliore posi zione rispetto agli intagli sulla parte superiore, dopo aver determinato la miglior sistemazione del ricevitore. Fare uso di una punta 3/16" per ottenere i buchi. Assicurare la staffa con le viti, le rondelle e i dadi in dotazione come mostrato nella Figura 1 alla pagina precedente.

2) Avvitare lentamente i quattro bottoni zigrinati negli appo siti buchi sui fianchi del ricevitore facendo uso delle rondel le in dotazione, come indicato dalla Figura 2.

3) Riferendoci alla Figura 3, allineare i bottoni con gli in tagli esistenti sui lati della staffa e far scivolare il rice vitore avanti e indietro nella staffa. Soltanto a questo punto si stringono i bottoni in modo da assicurare la staffa al rice vitore.

Per rimuovere il ricevitore dalla staffa, per prima cosa svita re i quattro bottoni zigrinati, poi portare in avanti il rice vitore, se è necessario spingendo dal lato posteriore.

Prima di collegare il cordone di alimentazione all'impianto e lettrico dell'automobile assicurarsi che il voltaggio rimanga al di sotto dei 15 V anche quando il motore gira a pieno regi me. Se il voltaggio è superiore ai 15 V, il regolatore del vol taggio dell'impianto dell'auto deve essere aggiustato prima di connettere il ricevitore.

L'alimentazione può essere prelevata dall'accendisigaro o da un'altra uscita disponibile, ma se l'impianto elettrico della auto viene spento, l'orologio si porterà automaticamente a 00.00. Se la funzione di clock è ritenuta indispensabile, fare uso di un circuito che non venga escluso con lo spegnimento del motore oppure collegarsi direttamente alla batteria. In questo caso, occorre ricordarsi che il ricevitore consumerà sempre 100 mA e che quindi la batteria dell'auto potrebbe scaricarsi. Nel collegamento fare uso di un cavetto di rame ben schermato e protetto, assicurandosi che il POSITIVO (+) sia collegato al centro del plug coassiale di alimentazione.

#### Connessione e installazione dell'antenna

L'FRG-9600 è progettato per operare soltanto con un'antenna collegata al connettore sul pannello posteriore. Benchè l'antenna telescopica fornita in dotazione dia buoni risultati in presenza di forti segnali su molte frequenze se il ricevitore è situato in favorevole posizione, per un ottimo rendimento si consiglia l'uso di un'antenna esterna, situata il più in alto e il più liberamente possibile, collegata a un cavo coassiale di ottima qualità con il ricevitore.

Per il collegamento dovrà essere impiegato un cavo coassiale da 50 ohm che sia il più corto possibile compatibilmente con la necessità di montare l'antenna in una posizione più alta degli ostacoli eventuali. Per la ricezione dell'AM e per lo scanning e il monitoraggio della FM andrà preferita un'antenna verticale del tipo ground plane, così da non rendere necessaria la rotazione per coprire ogni direzione. Tuttavia, in determinati po

sti, una yagi polarizzata verticale è da considerarsi migliore, potendo dirigere l'antenna verso la stazione che si vuole ricevere con maggiore frequenza con l'uso di un rotatore che offre un maggiore guadagno di segnale per la direzionalità. La antenna migliore come prestazione dovrà sacrificare una parte della frequenza coperta dal ricevitore. L'optimum si otterrà quindi disponendo di differenti antenne che permetteranno di coprire le varie frequenze. Per SSE, CW e TV generalmente si usa la polarizzazione orizzontale, mentre per FM si usa quella verticale. Questo occorre tenere presente scegliendo e installando le antenne. I rivenditori locali potranno informare sulla scelta fra le migliori antenne.

#### Collegamento del jack MUTE

Il terminal MUTE sul pannello posteriore consente al ricevitore di essere silenziato durante la trasmissione nel caso che l'FRG-9600 venga usato per una comunicazione a due-vie congiuntamente a un trasmettitore o a un trasfusore. Dovranno in questo caso essere impiegate antenne separate e ben isolate l'una dall'altra per prevenire danni al ricevitore. La messa in corto dei contatti del MUTE silenzia il ricevitore.

#### Connessione del jack REC

L'audio del ricevitore è disponibile ad alta impedenza (50 kilo ohm) attraverso il jack REC sul pannello posteriore per il collegamento diretto audio input ad alta impedenza (HI-Z) a un registratore. Per l'interconnessione andrà impiegato un cavo



schermato allo scopo di minimizzare il rumore della testina che altrimenti potrebbe provocare interferenze alla ricezione. I controlli VOL e TONE non influiscono sull'audio al jack REC.

#### Interconnessione con Personal Computer

Il CAT System consente il controllo esterno delle funzioni di modo e frequenza attraverso una varietà di marche di personal computer (non disponibili presso la Yaesu). CAT sta per "Computer-Aided-Transceiver" in quanto il sistema è stato realizzato originariamente per i transceiver radioamatoriali.

L'interconnessione fra il computer e il ricevitore richiede l'impiego di un'unità digitale interfaccia per convertire i dati paralleli 8-bit ASCII dal computer nei dati seriali 4800 bits/sec. al corretto livello di voltaggio richiesto dall'FRG-9600. La Yaesu offre a questo scopo la serie FIF di unità interfaccia CAT. Alcune di queste unità sono impiegate per alcune particolari marche di computer, ma l'unità FIF-232C è stata prodotta per l'uso con qualsiasi computer che disponga di un "output-port" da 4800 bits/sec rispondendo allo standard EIA RS-232C. Ad eccezione del FIF-232C, tutte le unità interfaccia Yaesu CAT includono un convertitore da analogico a digitale che permetta al computer di misurare la relativa potenza dei segnali ricevuti, per un'operazione interattiva fra computer e ricevitore secondo programmazione.

L'unità di interfaccia FIF include un plug DIN per il collegamento al jack CAT sul pannello posteriore dell'FRG-9600 con altri mezzi di facile collegamento al computer. Il FIF-232C va connesso alla linea di alimentazione 220 V.

Altri particolari sono forniti alla fine del capitolo "Operazione" di questo manuale e nel manuale fornito con ciascuna interfaccia FIF.

Nota. Benchè l'FRG-9600 sia stato opportunamente schermato contro le interferenze di RF dal rumore del computer, i personal computer non sono generalmente progettati per limitare il rumore RF che essi producono, ad eccezione di alcune limitazioni: alcuni computer possono produrre sufficiente rumore da interferire con la ricezione particolarmente sulle frequenze più basse. Alcuni fabbricanti e rivenditori di computer offrono modifiche e noise-filter per sopprimere il rumore RF, ma la Yaesu non può ritenersi responsabile per le interferenze provocate dal vostro computer. Tuttavia, se si incontrano disturbi, li si può spesso minimizzare o eliminare seguendo questi consigli (per primo, assicurarsi spegnendo e accendendo il computer che il rumore provenga proprio dal computer):

1) sistemate l'antenna il più possibile lontana dal ricevitore e dal computer ed usate soltanto il miglior cavo coassiale disponibile, con un'accurata connessione al jack coassiale sul ricevitore, e misurate l'impedenza dell'antenna. Normalmente si tratta di una auto-risonanza (generalmente a banda stretta) dell'antenna.

2) ponete particolare attenzione alla messa a terra dello chassis del ricevitore e del computer. In certi casi si rende necessario non collegare la terra dello chassis del ricevitore con quella dello chassis del computer. Il cavo interfaccia CAT dispone di un filtro dalla linea di terra per il CAT System. Tuttavia, non esistono regole fisse sulla messa a ter-

ra per minimizzare il rumore e si rendono necessari dei tentativi.

3) Usate esclusivamente del cavo schermato di ottima qualità per tutte le connessioni al ricevitore e al computer. Il rumore può essere provocato facilmente anche dal cavo di collegamento dell'altoparlante esterno o da quello del registratore dell'altoparlante esterno o da quello del registratore e da qui trasferirsi nel ricevitore. Il colpevole può essere smascherato connettendo e disconnettendo di volta in volta i vari accessori.

marcucci

## OPERAZIONE

L'operatività di base dell'FRG-9600 è del tutto semplice. Tuttavia, alcune delle funzioni avanzate digitali possono generare confusione di primo acchito, quando l'utente non ha preso familiarità col modo di operare inteso dai progettisti. Si prega di leggere questo capitolo con cura cercando di provare ogni funzione del ricevitore dopo essersi assicurati che l'alimentazione e il collegamento d'antenna sono stati attuati correttamente secondo quanto descritto in precedenza.

Ruotare il controllo VOL in modo che avvenga lo scatto di accensione della radio. Se non è stato usato in precedenza, il display indicherà "60.000.0" (MHz), il modo sarà FM-N, il passo di tuning "5 kHz" sulla sinistra e a destra della frequenza la scritta DIAL. Viceversa, la frequenza, il modo e lo stato scelti in precedenza (prima che la radio venisse spenta) appariranno sul display. Se si vogliono cancellare tutti i dati (frequenza, modo e memorie) in qualsiasi momento, vedere la procedura di reset "Memory Backup" a pagina 51.

### Ricezione Broadcast FM - modo FM-W

Il modo FM larga (W) viene descritto per primo in quanto è generalmente il più conosciuto in termini di banda di frequenza e di passi di canale, ed è il più semplice da ricevere. Assicurarsi che i pulsanti primi ATT e AF SCAN (situati alla sinistra della manopola centrale) siano in posizione non premuta. Premere il pulsante MODE (posto immediatamente a destra della manopola principale) una volta, e verificare se la scritta "FM-W"

appare sul display, appena sopra le cifre della frequenza. Se questo non avviene, premere nuovamente il pulsante MODE finchè non si legge sul display il corretto modo.

Per comporre la frequenza di una stazione commerciale FM fare uso dei pulsanti bianchi numerici (normalmente queste broadcasting trasmettono fra 88 e 108 MHz, ma si ricordi che in banda può essere ascoltato l'audio di talune emittenti TV). Se la frequenza è al di sotto dei 100 MHz è necessario premere per primo il pulsante con la cifra "0". Per esempio, se l'emittente è a 90,5 MHz, premere 0, 9, 0, 5. Ogni volta che un numero viene inserito, il successivo a destra lampeggia, indicando lo ingresso sul display del successivo (se è necessario, perchè si iscrivono i digit che si vogliono cambiare). Se accidentalmente si preme un tasto sbagliato, basta premere il pulsante blu CE per pulire tutto e ricominciare da capo nella programmazione.

Quando la frequenza desiderata è apparsa sul display (con uno zero per primo se la frequenza è inferiore a 100 MHz) premere il pulsante DIAL situato appena sotto il display. La cifra lampeggiante finirà di esserlo, lo zero iniziale (se presente) scomparirà e l'FRG-9600 ora riceverà i segnali sulla frequenza programmata. A questo punto aggiustare il controllo VOL per un confortevole volume d'ascolto e il controllo TONE per la tonalità preferita.

Sia la manopola centrale di sintonia sia i pulsanti DOWN e UP (sopra la manopola) potranno essere usati per passare su un'altra stazione. I passi del tuning di sintonia (steps) saranno sempre di 100 kHz sul modo FM-W. In alternativa, si può usare

la funzione scanning se il controllo AF MUTE sul pannello posteriore è stato regolato allo scopo. Per farlo:

1) usare un piccolo cacciavite, mettendo il controllo in totale posizione antioraria.

2) cercare un canale libero (in cui si ascolti soltanto il rumore di fondo) e gradualmente girare il controllo in senso orario fino al punto in cui il rumore è silenziato.

Per attivare la funzione scanner, premere il pulsante DOWN o UP per mezzo secondo. Lo scanner andrà alla ricerca sopra i canali liberi e si fermerà sulla stazione più bassa o più alta (e si udirà un beep). Mentre lo scanner si arresterà, i digit lampeggeranno da sinistra verso destra. Premendo nuovamente DOWN o UP lo scanner sarà disattivato e si potrà usare i tasti DOWN/UP o la manopola centrale per sintonizzare chiaramente la stazione.

Se i pulsanti DOWN o UP non vengono premuti per disabilitare lo scanner verrà ripresa automaticamente la scansione dopo il lampeggio del digit più a destra. In queste condizioni lo scanner continuerà indefinitamente nella stessa direzione verso la fine della banda di frequenza (60 0 905 MHz) per poi saltare nell'altra direzione e riprendere la ricerca. Conviene usare l'operazione Limited Band, descritta successivamente, per mantenere lo scanner entro un range di azione più circoscritto.

#### Conservazione delle memorie, richiamo e scanning

L'FRG-9600 ha due "stati" operativi, il DIAL o il Memory, selezionati da DIAL e da MR (Memory Recall) con i rispettivi pulsanti.

Lo stato DIAL, usato nella procedura già spiegata e indicato sul display da "DIAL" sulla sinistra della frequenza consente la selezione di frequenza, modo e passi del tuning, con illimitato tuning tramite la manopola, lo scanning oppure la composizione della frequenza con i pulsanti numerici, s'intende ovunque nella gamma del ricevitore.

Lo stato Memory, d'altra parte, permette l'istantaneo richiamo di qualsiasi frequenza e del modo preventivamente prescelto dallo stato Dial.

L'operazione nello stato Memory è indicata sul display dalla scritta "CH" e dal numero del canale memorizzato, a destra della frequenza. Nello stato Memory la scansione e il passo dei canali (con i pulsanti DOWN/UP) avviene in blocchi di dieci canali di memoria.

I 100 canali di memoria sono numerati da 00 a 99. Si prenda nota che due cifre vengono sempre usate per indicare un canale (ad esempio 00, 01, 02, 03 ... 08, 09, 10, 11 eccetera) e che di conseguenza sarà indispensabile due digit per fissare un canale di memoria con i tasti numerici (keypad). Per l'impiego dello scanning, ciascun gruppo con il medesimo decimale compone un gruppo: per esempio, i canali da 00 a 09 fanno parte di un gruppo, quelli dal 10 al 19 un altro e così via. Quando si compone il numero dei canali è opportuno rammentarsi che i canali da 00 a 09 sono preceduti dalla cifra "0" e così per le altre decine successive.

Quando una stazione è stata sintonizzata per scelta nello stato Dial, è sufficiente premere le due cifre che indicano il canale di memoria e successivamente D-M per trasferire la frequen

za e il modo Dial nel canale di memoria (l'operazione rimane nello stato Dial).

#### Esempio di conservazione della memoria

Si ponga il caso che, nel modo FM-W, le emittenti broadcasting preferite siano sulle frequenze di 90,1, 95,6, 101,5; 103 e 104,5 e che si desideri conservare queste stazioni sui canali che vanno dal 90 al 94. Per prima cosa, nello stato Dial, si deve sintonizzare la stazione che sta trasmettendo a 90,1 MHz facendo uso di qualsiasi dei metodi descritti in precedenza. A questo punto si premono i tasti numerici del keypad, prima "9" e poi "0", premendo immediatamente dopo il pulsante D-M (che è situato in basso a destra) della manopola centrale di sintonia. Successivamente si ritocca il dial portandosi a 95,6 (frequenza che abbiamo scelto per seconda), premendo il pulsante "9", il pulsante "1" e il pulsante D-M. La manovra va ripetuta con la frequenza della terza broadcasting, premendo i pulsanti bianchi "9" e "2" e poi D-M e così via per fissare le ultime due stazioni favorite nei canali 93 e 94.

Quando si sarà completata questa procedura, il ricevitore rimarrà nello stato Dial. I canali di memoria scelti sono tutti nel gruppo dei "90". Gli 80, i 40 e anche gli 00 avrebbero potuto benissimo essere utilizzati, ma il fatto che essi appartengono al medesimo gruppo consentirà la più agevole scansione di queste memorie quando se ne presenterà l'opportunità.

Per richiamare questi canali appena selezionati, basta premere il pulsante MR per entrare nello stato Memory. Compiuta la ma-



novra, apparirà sul display la scritta "CH94".

Anche se il dial è stato sintonizzato nuovamente su un'altra frequenza e modo, 104,5 MHz, FM-W apparirà sul display. Per richiamare una memoria diversa dall'ultima programmata occorre programmare le cifre del canale di memoria sui tasti numerici prima di premere MR (naturalmente, il canale memorizzato che si vuole richiamare deve essere stato inserito in precedenza). A questo punto si deve ruotare la manopola di sintonia o premere il pulsante DOWN/UP per richiamare gli altri canali. Se determinate memorie sono state inserite in precedenza, esse saranno richiamate mentre la manopola di sintonia verrà azionata nello stato Memory. Quando il pulsante DOWN/UP è premuto nello stato Memory, si attiva soltanto il gruppo di memorie selezionato. Desiderando cancellare determinate memorie iscritte in un certo blocco in precedenza, basta premere il tasto M CLEAR. Questa procedura farà slittare la programmazione al Dial e contemporaneamente la memoria verrà cancellata. In questo caso, si renderà necessario o immettere nuovamente nuovi dati in questa memoria (dal Dial, premendo le cifre di memoria e poi il pulsante D-M) o richiamando un'altra memoria (occupata) con la pressione sui tasti numerici indicanti la memoria e successivamente il pulsante MR.

Per procedere alla scansione di un gruppo di memorie si preme il pulsante DOWN oppure UP mantenendo la pressione per mezzo secondo. In questo caso, quando si è memorizzato più di un gruppo decimale lo scarring coprirà soltanto il blocco di memorie selezionate al momento in cui l'operazione di scanning era partita.

Successivamente, quando siano state immagazzinate memorie in differenti gruppi, la manopola di sintonia permetterà di selezzionare qualsiasi memoria occupata (sia essa semplice oppure facente parte di un gruppo).

Esistono due possibili modi per ritornare allo stato Dial da quello di Memory. La prima spostando il modo di ricezione e la frequenza a quelli per ultimi usati nel Dial (appena prima di aver premuto il pulsante MR); la seconda scrivendo i vecchi dati del Dial sopra quelli della memoria selezionata. Il primo metodo è utile quando si intenda riprendere tutto quello che si era programmato prima di accedere alle memorie (o a una memoria): basta premere il pulsante DIAL. E' preferibile fare uso del secondo metodo quando si intenda continuare sulla stessa banda o sul medesimo modo come memory, ma è necessario sintonizzarsi attorno alla frequenza di memoria (oppure cambiare di poco memoria): in questo caso premere il pulsante M-D (Memory-Dial). Si tratta di operazioni più semplici da eseguire che da spiegare e in poco tempo questi cambiamenti diventeranno ordinaria amministrazione.

#### Comunicazioni a due vie - Il modo FM-N

Per cambiare il modo dalla FM-W (larga) alla FM-N (stretta) occorre premere il pulsante MODE cinque volte quando il ricevitore si trova nello stato Dial, in quanto non è possibile cambiare modo nello stato Memory.

L'operazione va compiuta con questi accorgimenti: assicurarsi che i pulsanti grigi sulla sinistra della manopola di sintonia ATT e AF SCAN non siano in posizione premuta. Si ruoti il con-

trollo SQL (Squelch) in totale senso antiorario e quindi si alzi il controllo VOL per un confortevole ascolto del rumore (o del segnale). A questo punto ruotare il controllo SQL in senso orario fino al punto in cui il fruscio è silenziato (ri-toccando nuovamente la soglia si ridurrà la sensibilità ai segnali bassi). La regolazione del controllo SQL in questo modo elimina il fastidioso rumore di fondo che altrimenti si ascolterebbe quando nessun segnale è presente sulla frequenza di ricezione, mentre consente ai segnali di farsi ugualmente ascoltare.

La FM-N (stretta) è attualmente il più comune modo di comunicazioni a due vie per le trasmissioni commerciali, militari e radioamatoriali sulle bande VHF e UP, nella maggior parte del mondo. Tuttavia, le spaziature dei canali, specialmente al di sotto dei 200 MHz, sono spesso differenti. In Europa sono comuni passi di 12,5 e 25 kHz, mentre altrove si preferiscono passi di 5 o 10 kHz. Sopra i 200 MHz si usano passi di 25 kHz o più grandi e la spaziatura di 25 kHz è sufficiente. Per il momento, a meno di ascolti su bande particolari, conviene fare uso dei passi più piccoli (5 kHz); per ottenere questo premere il pulsante STEP (appena al di sotto delle cifre che indicano la frequenza sul display) rilevando che sulla destra del visualizzatore appare la misura dello step. Il distributore Yaesu potrà chiarire l'uso invalso su determinate bande, ma in molti casi è più opportuno sperimentare in pratica, usando i passi da 5 kHz, come si dirà più avanti.

Per sintonizzare comunicazioni a due vie in FM-N (stretta) portarsi fra 145 e 146 MHz e fra 432 e 436 per il traffico dei

radioamatori, oppure fra 68 e 88 MHz, 134-174 e fra 400 e 512 MHz per il traffico militare, commerciale e marino. Le comunicazioni telefoniche mobili fanno uso della FM stretta sopra gli 800 MHz. In queste bande il traffico è continuo come quello sulle bande broadcasting e una frequenza vuota in questo momento può essere affollata fra tre minuti. Il capitolo Operazioni su bande limitate chiarirà alcuni aspetti.

Si può cercare il segnale sulla banda con la manopola di sintonia oppure con il tasto DOWN/UP. Se alcuni segnali producono distorsioni nell'ascolto in FM-N, conviene premere il pulsante MODE e provare con gli altri modi (per esempio, SSB). Facendo uso del passo da 5 kHz, si possono avere problemi nell'ascoltare una stazione che impiega passi da 12,5 kHz: il pulsante STEP selezionerà il passo giusto.

Un'altra potenziale fonte di strani segnali è l'intermodulazione, cioè l'interazione di forti segnali nel ricevitore. In questo caso, premere il pulsante ATT, che attenuerà i segnali a fondo scala o quasi dell'S-Meter di quanto consentirà l'ascolto di segnali più bassi precedentemente interferiti da queste intermodulazioni.

La scansione della FM-N è simile a quella descritta per la FM-W, eccetto che per la posizione del pulsante AF SCAN, da premere per prevenire che la scansione si fermi in presenza di semplici portanti senza modulazione audio. Le funzioni Memory sono identiche a quelle già descritte nel capitolo precedente.

#### Comunicazioni Airband - AM-W e AM-N

Praticamente le sole modulazioni in AM (Modulazione di Ampiez-

za) esistenti sullo spettro VHF sono quelli della banda aerea mobile, da 118 a 136 MHz, con una spaziatura in Europa di 100 kHz per canale (50 nel Nord America). L'FRG-9600 va predisposto sul modo AM-W, step di 25 kHz (il più largo disponibile). Le comunicazioni avvengono in primo luogo fra le torri di controllo e gli aerei, e il miglior ascolto si fa sull'AM larga. A ogni aeroporto sono assegnate determinate frequenze e quindi si può far uso delle memorie per controllarle, secondo la tecnica del gruppo di frequenza già descritta. Le operazioni non sono costanti e di conseguenza l'impiego della scansione è molto utile per scandagliare le varie frequenze alla ricerca delle frequenze attive. Leggere anche più avanti il capitolo Scansione di Banda Limitata.

Il controllo SQL per le operazioni in AM va disposto nello stesso modo della FM-M, tenendo tuttavia presente che in AM il ricevitore non è completamente silenziato a squelch chiuso, ma è semplicemente ridotto il volume. Questo permette di ascoltare anche i segnali più deboli intercettati dallo scanner, riducendo tuttavia il livello di rumore a un livello confortevole. Il modo AM-N può consentire il migliore ascolto di stazioni deboli o di quelle interferite da trasmissioni molto vicine. Tuttavia, la fedeltà d'ascolto è ridotta, così che il modo AM-W andrà usato il più possibile. I passi di sintonia dell'AM-N sono molto più "fini" di quelli in AM-W e generalmente è più conveniente sintonizzare una stazione in AM-W prima di passare in AM-N. Cambiando modo occorre regolare il controllo SQL.

#### Comunicazioni in banda laterale (SSB) - Modi LSB & USB

La SSB (Single-Side-Band) è ormai impiegata nelle comunicazio-

ni per radioamatori e fra militari per la sua grande efficacia, in quanto offre una gamma maggiore e richiede una potenza di trasmissione più bassa della FM-N ed è ora sperimentata nelle comunicazioni commerciali in VHF e UHF nella forma ACSB (Amplitude Compandored Sideband). L'attività radioamatoriale in SSB, in normali QSO ma anche nei contest nazionali ed internazionali, si svolge fra 144 MHz e 144.500, e in UHF fra 432 e 433 MHz. Le conversazioni militari sono più difficili da trovare: con lo scanner, si può provare fra 136 e 144 MHz. Al momento, non sono state assegnate frequenze per l'ACSB, ma gli esperimenti vengono compiuti sulle bande commerciali VHF citate prima per la FM-N. I segnali ACSE si distinguono per un debole tono pilota a nota acuta.

I segnali SSB richiedono una perfetta sintonia, raggiungibile con i passi da 0,1 kHz e con la manopola centrale.

La stazione bloccata con lo scanning andrà ritoccata nella sintonia perchè il segnale si presenti pulito (cioè la voce appaia di suono normale).

La maggior parte dei segnali SSB in VHF e UHF sono inviati in USA (Upper sideband, cioè banda superiore) e questo modo andrà scelto normalmente per il monitoraggio. Un segnale SSB poco chiaro potrà comunque essere meglio decifrato, in talune circostanze, passando in LSE (Lower side-band, cioè banda inferiore) con un piccolo re-tuning.

Il controllo SQL andrà regolato come per la FM-N e i segnali saranno percettibili a livello ridotto con lo squelch chiuso. Meglio lasciare lo squelch aperto (SQL tutto in senso antiorario) in quanto in SSB non esistono portanti che le interferiscono con lo squalo durante le pause fra una parola e l'altra.

Anche le emittenti in telegrafia (CW) possono essere sintonizzate con l'FRG-9600, usando i modi USE o LSB indifferentemente. I segnali di CW radioamatoriali vanno cercati all'inizio delle bande, in VHF fra 144 e 144.200 MHz, in UHF fra 432 e 432.100 e fra 432.200 e 432.300 MHz in questo secondo caso frammiste a quelle SSB. Tuttavia l'operatore di telegrafia, per norma accettata internazionalmente, ha diritto a usare questo modo in qualsiasi parte delle bande radioamatoriali.

#### Operazione Limited Band

L'uso pratico dello scanning in qualsiasi modo richiede generalmente che vengano fissati dei limiti alla gamma di scansione, corrispondenti alle particolari bande di interesse. Con l'FRG-9600 questo può essere facilmente fatto su qualsiasi banda desiderata, usando due canali adiacenti di memoria e il Dial. Non soltanto si pongono dei limiti alla scansione, ma si limita la sintonia del dial principale: il ricevitore è così programmato per operare su una banda limitata.

L'esempio che segue attua la procedura consigliata per la banda FM 88-108 MHz, quella delle broadcasting, procedura che può essere usata su qualsiasi modo e gamma di frequenza.

Per primo si seleziona il modo desiderato (qui la FM-W) e si sintonizza il Dial all'estremo più alto della banda (108 MHz) usando i tasti numerici del keypad (premere 1, 0, 8, 0, 0 e poi DIAL), il pulsante DOWN/UP oppure la manopola principale. Poi fissando in qualsiasi canale di memoria (CH 01 per esempio) premendo 0, 1 e poi D-M.

Quindi portare il Dial all'estremo inferiore della banda (qui 88 MHz) e memorizzando questa frequenza nel canale più basso di memoria (CH 00), premendo 0, 0 e infine D-M.

A questo punto scatta lo scanning limited band premendo M-D seguito dai pulsanti DOWN oppure UP, tenendo premuto il pulsante per mezzo secondo. Se per la partenza si è usato il pulsante DOWN, lo scanner comincerà la ricerca dall'alto della banda (108 MHz) e andrà scendendo fino a 88 MHz prima di ritornare in alto. Se si è premuto il pulsante UP, lo scanning comincerà a 88 MHz e salirà a 108 MHz prima di ripartire verso 88 MHz.

Si noti che la più alta frequenza è immagazzinata nella memoria più alta come numero e che il ricevitore opera sul più basso numero di memoria nell'istante in cui viene premuto il pulsante M-D. Se la frequenza più alta è sistemata nel canale dal numero più basso la procedura di scanning limitato è corretta e il pulsante DOWN/UP corrisponde con la direzione del cambio di frequenza, ma ciò può essere difficile da ricordare. Tuttavia, lo scanning avverrà sempre fra il numero di memoria selezionato quando il pulsante M-D viene premuto e il successivo numero di memoria più alto, in modo che se lo scanner non si muove nella gamma desiderata, potete essere partiti con una memoria sbagliata. Se nulla figura nel successivo numero più alto, ciò significa che lo scanner non è stato limitato.

Per disattivare lo scanning limitato basta premere momentaneamente il pulsante DOWN o UP. L'operazione si compie nello stato Dial, ma l'intera sintonia con la manopola principale o lo scanning con i pulsanti DOWN/UP starà nei limiti della banda



preselezionata.

Per sfuggire dall'operazione banda limitata si usi il keypad per entrare in un altro canale di memoria (occupato) seguito dalla pressione del pulsante MR; oppure scegliere un'altra frequenza e premere DIAL. Una volta che i limiti della banda scelta sono stati immessi correttamente nelle memorie, l'operazione potrà essere sempre rifatta senza la necessità di lasciare lo stato Dial, solo premendo M-D e DOWN o UP.

### Monitoraggio del Canale Priorità

Questa procedura consente il periodico controllo di una frequenza mentre si spazia sulla gamma o si ascolta un'altra frequenza o modo. Quando un segnale appare sul canale di priorità (Priority) la ricezione slitta automaticamente su quella frequenza. Il monitoraggio della priorità è usato specialmente quando si attende un'emergenza di polizia o una chiamata dei vigili del fuoco mentre si stanno ascoltando altre stazioni. Il Priority può essere attivato nello stato Dial o in quello Memory, ma resterà attivo soltanto ricevendo in quel determinato stato. Prima di attivare la funzione priority, sintonizzare il Dial o il canale di memoria per la frequenza (e il modo) che si desidera mettere in priorità regolando lo squelch SQL in modo da silenziare il rumore. Si preme il pulsante PRI e questa scritta apparirà a sinistra della frequenza sul display (con DIAL se si è scelto questo stato), indicando così che la funzione di priorità è attivata.

Frequenza e modo possono a questo punto essere cambiati, come invece non è cambiato lo stato (Dial o Memory). Se si riceve

in Dial tutti i pulsanti e i controlli possono essere impiegati eccetto MR (che cancellerebbe la funzione Priority e farebbe slittare la ricezione a Memory). Se si è in stato Memory, girando la manopola e i pulsanti DOWN/UP, e il pulsante D-M può essere usato normalmente; gli altri comandi resteranno inattivi pena la cancellazione del controllo di priorità. Il ricevitore salterà sulla frequenza di priorità (e così il modo) ogni pochi secondi, per controllare l'attività. Quando sul canale di priorità entra un segnale abbastanza forte da aprire lo squelch, il ricevitore si porterà sul canale di priorità restandovi.

Le operazioni di banda limitata possono essere combinate con la funzione priorità, prima stabilendo i limiti già descritti e poi portando il canale di priorità sul Dial (può essere volendo richiamato su memoria con M-D). Una volta che il canale di priorità è posto nel Dial, premere MR ed usare la manopola di sintonia per selezionare la memoria predisposta sulla quale partirà l'operazione banda limitata. A questo punto premere Dial e PRI per controllare in partenza la priorità, e poi M-D e DOWN oppure UP per partire in banda limitata. La funzione priorità è inattiva quando è attivata la scansione di frequenza, ma la si riprende fermando manualmente lo scanning. Il monitoraggio in priorità può essere cancellato premendo nuovamente il pulsante PRI, ma questo porterà il ricevitore al canale di priorità. Se non si desidera questo si cancella il controllo della priorità ma si salvano le frequenze correntemente in ricezione.

## Clock/Timer

Le funzioni clock/timer sono indicate premendo il pulsante CLOCK e procedono secondo le differenti funzioni descritte nel capitolo "Funzioni del pannello frontale". Anche se i controlli di sintonia scompaiono, la ricezione non subisce interferenze. Premendo il pulsante DIAL o quello MR si cancella dal display le indicazioni clock/timer ritornando col display alla normale esibizione della frequenza.

1) Premere il pulsante CLOCK per portare sul display il tempo dell'orologio. Questo appare in formato 24 ore. Per cambiare l'ora, premere due digit (con lo 0 iniziale se l'ora è prima delle 10, naturalmente del mattino) e le due cifre dei minuti (includendo nuovamente zero se è necessario). Quindi premere il pulsante arancione TIME SET al minuto esatto.

Il timer automatico di accensione e spegnimento richiede che la manopola VOL sia posizionata in senso orario prima del click dell'arresto di spegnimento) in tutte le circostanze in cui il timer è attivo. Quindi, deve essere regolato l'OFF perchè sia il timer a spegnere il ricevitore e solo a questo punto il timer ON può essere impiegato per accendere il ricevitore automaticamente all'ora voluta nelle successive 24 ore. Se la manopola del controllo VOL viene girata manualmente verso lo spegnimento, si disattiva il timer OFF (almeno per le successive 24 ore) e altrettanto avviene per il timer ON. Vedere i seguenti esempi:

2) Premere il pulsante CLOCK nuovamente con il display che indica ON (lampeggiante). Si può quindi procedere come al punto 1). Tuttavia, il timer ON non ha alcuna funzione finchè non si

è stabilito il timer OFF (3).

3) Premere il pulsante CLOCK nuovamente mentre il display mostrerà OFF lampeggiante). Anche questa regolazione va compiuta come descritto sopra e deve esserlo se si intende fare uso del timer automatico.

4) Premere nuovamente il pulsante CLOCK per far apparire sul display lo stato timer (anche OFF, OFF/ON o inattivo). Se il timer non viene attivato, apparirà soltanto un decimale. Dopo che i timer ON e OFF sono stati messi negli step (2) e (3) essi potranno essere attivati quando sul display appare lo stato timer. Timer OFF soltanto - premere lo "0" (bianco) OFF. Off apparirà non lampeggiante sul display finché il ricevitore è acceso e il ricevitore si spegnerà al tempo regolato in (3). Timer OFF/ON - premere sempre il pulsante bianco "0" OFF e poi il pulsante CE ON, azzurro. Sul display, non lampeggiante, apparirà ON OFF finché il ricevitore è in funzione e il ricevitore si spegnerà al tempo predisposto in (3) e di nuovo acceso al tempo predisposto in (2).

Esempi del Timer:

Presumiamo che siano le 7 del pomeriggio e vogliate ascoltare alle 7.10 le previsioni del tempo in VHF a 162 MHz (in un canale memorizzato e che compare sul display) che vi interessa fissare ogni sera alla stessa ora.

Premere CLOCK accertandosi che il display dell'ora indichi 19.00 (le 7 della sera). Se non è così, premere "1", "9", "0", "0" e TIME SET.

Premere CLOCK nuovamente controllando che "ON" lampeggi nella parte alta a destra del display. Premere i cinque citati pul-

santi negli step previsti (per mettere il timer ON anche alle 19).

Premere CLOCK nuovamente controllando che "OFF" ora lampeggi. Premere "1", "9", "1", "0" e il TIME SET per far spegnere il timer con OFF alle 19.10.

Premere CLOCK una volta ancora per iscrivere timer nello stato mode e premere "O OFF" per attivare il timer-OFF e "CE ON" per attivare il timer ON (OFF e ON dovrebbero apparire sul display).

Premere MR per ritornare sul display con la frequenza del ricevitore (o premere nuovamente CLOCK per ritornare all'ora locale sul display). Quando le previsioni meteorologiche terminano alle 19.10, l'FRG-9600 si bloccherà. Se non si gira il controllo VOL in posizione di chiusura, il ricevitore si accenderà automaticamente ogni sera alle 19, a cominciare dalla successiva.

Se si spegne, in qualsiasi momento, il ricevitore con la manopola VOL, il timer sarà disattivato (anche se le regolazioni saranno conservate in memoria finchè non sia stata interrotta la corrente continua). Tuttavia, si può disporre manualmente il ricevitore dopo averlo spento e il timer riprenderà le proprie attività al tempo OFF (cioè, nel nostro esempio, alle 19.10).

Forse questo dovrebbe essere definito un timer ON-OFF, ma una volta che si è compreso tutto l'insieme della procedura non si avranno problemi usando il timer per l'ascolto prestabilito. Una nota importante: se l'alimentazione CC viene interrotta per più di 10 secondi, tutta la regolazione clock/timer viene an-

nullata a zero/off. Come già spiegato all'inizio, non staccare mai la presa di alimentazione se si vuole fruire dell'accensione e dello spegnimento automatici.

#### Controllo computerizzato - Il Sistema CAT

Il Sistema CAT (Computer Aided Transceiver) è stato sviluppato in origine dalla Yaesu per il controllo esterno tramite computer di transceiver radioamatoriali (FT-980 FT-One, FT-757 ed altri). La versione semplificata ma potente di questo sistema nell'FRG-9600 offre larga possibilità di espansione delle funzioni del ricevitore, aggiungendone di nuove per ascolti tecnici che non sarebbero possibili col solo ricevitore.

Fisicamente, il Sistema CAT è un "data input port" seriale al microprocessore nell'FRG-9600, il quale accetta i comandi inviati da un computer esterno tramite il pin 3 della presa CAT sul retro dell'apparato (il pin 1 è a terra). Questo controllo di dati deve essere inviato in gruppi di 5 bytes, a livello "TTL" (OV="MARK" e +5.V="SPACE") con 8 bits di dati, 2 bits di stop senza parità, a 4800 bits/sec. Senza gruppi di 5 bytes, ogni byte deve essere inviato entro 200 ms dall'ultimo. Non essendo la maggior parte dei computer dotati di un port d'uscita che offra questo formato, la Yaesu offre la serie di unità di interfaccia FIF CAT (vedere a pagina 15) e quella più appropriata andrà installata fra il computer e il ricevitore.

La presa CAT sull'FRG-9600 offre un campione dell'AGC (S-meter) con voltaggio al pin 5 e lo stato di SCAN STOP (SCANNING = 0 V) al pin 6. Il voltaggio AGC può essere convertito in un impulso digitale ed usato per informare il computer del livello di se-

gnale del ricevitore, anche via converter analogico-a-digitale in certe unità FIF, o tramite un convertitore esterno A-a-D, sia interno sia nel computer. Lo stato SCAN-STOP può essere trasferito al computer attraverso l'input port a TTL-livello digitale. Anche se nessuna di queste connessioni è indispensabile per un controllo esterno, esse consentono una comprensione per cui la condizione operativa del ricevitore può essere ritrasmessa al computer. Così si ottiene un controllo interattivo ("intelligente") da un computer esterno.

#### Programmazione con Controllo Esterno

Ci sono solo due tipi di comando per controllare l'FRG-9600: Frequency Set e Mode Set. Benchè la programmazione sia molto semplice, l'estrema flessibilità offerta può essere applicata quasi senza limiti per creare programmi personali. La carta dei comandi CAT mostra il formato di questi comandi. Si noti che i bytes sono inviati da sinistra verso destra, cronologicamente sulla linea seriale dei dati, così che l'Istruzione byte avviene sempre per prima. Per chiarezza, tutti i bytes (valore 8-bit) sono descritti nella loro forma esadecimale (base 16) che viene indicata con una "H" agganciata ai due digit.

#### Comando Frequency Set

Il comando ha un'istruzione byte (1) di valore OAH ed ha una sola funzione: cambiare la frequenza del ricevitore in quella codificata nei bytes 2 - 5 del comando. Il valore del byte codificato appare sulla linea dei dati e sul display di frequenza congiuntamente, con i più ampi incrementi di frequenza (centinaia e decine di digit MHz) inviando per primo il byte 2 e

da ultimo i più piccoli incrementi di frequenza (ultimi digit significativi 100 di Hz) in byte 5. Tutti i dati di frequenza bytes (2 - 5) sono codificati col totale del valore byte (entrambi i digit) semplicemente con il numero esadecimale degli stessi due digit corrispondenti ai due digit decimali di frequenza. Il Byte 2 rappresenta le centinaia e le decine (MHz) dei digit decimali della frequenza, il byte 3 l'unità di MHz e il centinaio di kHz e il byte 4 le decine e le unità di kHz. Tuttavia, nel byte 5 si usa soltanto il digit esadecimale più a sinistra (high nibble) per le centinaia di Hz. Il valore di digit più alto a destra viene ignorato, come se fosse zero. Si noti che convertendo decimalmente il valore esadecimale di ciascun byte non significa ottenere lo stesso valore codificato. Per esempio, se il byte 2 è di 12H (esadecimale) esso rappresenta una frequenza di 120 MHz mentre la conversione decimale di 12H è ora  $1 \times 16 + 2 \times 1$ , cioè 18 decimali. Siate sicuri che questo punto sia chiaro prima di tentare di scrivere un programma.

Esempio: convertire 65,4321 MHz in un tipico codice byte per inviarlo nel ricevitore.

- 1) Il 100 di MHz è zero e il 10 di MHz è 6 così byte 2 è 06H. Se state predisponendo una frequenza al di sotto di 100 MHz, non dimenticate di includere lo zero nell'"high nibble".
- 2) L'1 di MHz e il 100 di kHz nei digit sono 5 e 4, così che il byte 3 è 54H (qual è attualmente  $5 \times 16 + 4$ , decimale 84: non dimenticate la codificazione).
- 3) I digit dei 10 e dell' 1 di kHz sono 3 e 2 rispettivamente, così il byte 4 è soltanto 32H (50 decimale).

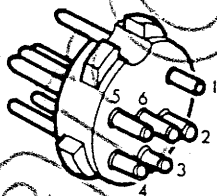


4) Dal momento che il digit di 100 di Hz è 1, il byte 5 dovrebbe essere 10H (decimale 16) anche se qualsiasi numero fra 10H e 19H produrrebbe il medesimo risultato, e prendendo il basso "nibble" come zero si renderà più facile da comprendere la programmazione.

Partendo col mandare per primo il byte 1, il comando da inviare all'FRG-9600 per ottenere 65,4321 MHz è, da sinistra a destra nell'ordine di invio:

OAH 06H 54H 32H 10H

Si noti che i digit alfabetici su base 16 numeri, da "A" a "F", non sono mai usati nei comandi di frequenza nei bytes 2 - 5. Così, dato che i valori dei bytes da 2 a 5 sono influenti solo sul comando di frequenza, essi possono essere lasciati come sono (come valori "dummy") mentre si mandano i comandi di modo. Questo lo si può fare per avvantaggiarsi nel programmare:



PIN 1: GND  
2: N.C  
3: SI (Serial In)  
4: N.C  
5: S-Meter  
6: BUSY

CAT Plug

Comando Mode Set

Il comando si compone di sei tipi, uno per ciascun modo. E' significativa solo l'istruzione Byte 1 (anche se altri quattro bytes possono essere inviati come fittizi, il loro valore è irrilevante). L'istruzione byte deve essere 10H (16 decimale) per

LSB, 11H (17 decimale) per USB, 14H (20 decimale) per AM-N, 15H (21 decimale) per FM-W. Nuovamente, il valore dei bytes 2 - 5 non importa, ma essi devono ancora essere inviati.

I programmi di controllo CAT possono essere scritti nella maggior parte dei linguaggi, anche se il tempo di invio dei bytes non deve eccedere il limite dei 200 ms. In molti casi basta il BASIC. Non essendo possibile fornire sufficienti esempi per coprire tutti i diversi "dialetti" del BASIC, quelle che seguono sono le possibili vie, usando le condizioni generali BASIC, per inviare comandi all'FRG-9600. Essi necessiteranno di modifiche secondo le varie marche di computer.

Il primo esempio illustra l'uso di un comando BASIC "OUT" per un "port poking" a singolo byte. Questa tecnica richiede che l'interfaccia hardware includa un "port address decoder" e un converter parallelo-a-seriale che sia stato regolato per 4800 bits/sec.

```
REM  PTADDR = PORT ADDRESS OF SERIAL OUT  
OUT(PTADDR), &H0A:  
OUT(PTADDR), &H06:  
OUT(PTADDR), &H54:  
OUT(PTADDR), &H32:  
OUT(PTADDR), &H10
```

Si noti che "&H" nell'esempio cui sopra significa per questo BASIC che i digit seguenti sono byte esadecimali. Nei computer che hanno la capacità di trattare numeri esadecimali "hex" il codice "hex" deve per prima cosa essere tradotto in decimale e in questo caso &H0A sarà rimpiazzato da 10 (decimale), &H54 da

84 (decimale), &H32 da 50 (decimale) e &H10 da 16 (decimale).  
Comunque, il risultato non cambia: mandare l'FRG-9600 a 65,4321  
MHz.

C'è un altro modo di inviare lo stesso comando, usando un com-  
puter dotato di "serial port" RS-232C unitamente all'unità in-  
terfaccia FIF-232C CAT e lo indichiamo qui sotto (questo modo  
serve al Radio Shack Model 100, al NEC PC-8201 o all'Olivetti  
M-10):

```
10 OPEN "COM:7N82NN" FOR OUTPUT AS #1:
20 PRINT #1,CHR$(10) + CHR$(6) +
    CHR$(54) + CHR$(32) + CHR$(16);:
30 CLOSE#1
```

Il risultato sarà il medesimo del precedente esempio: portare  
l'FRG-9600 a 65,4321 MHz. Tuttavia in questo caso i decimali  
equivalenti ai digit "hex" propriamente selezionati sono stati  
sostituiti nella procedura. Si noti che questa conversione è  
necessaria solo se il computer non può accettare gli "argomen-  
ti" hex nel comando CHR\$. Se si rende necessaria la conversio-  
ne, si faccia una fila di "subscript" uguale ai bytes hex e di  
contenuto uguale ai bytes decimali aggiunti.

Se l'FRG-9600 sta attivando la scansione delle frequenze attra-  
verso lo scanner mentre viene dato il comando, esso sarà igno-  
rato. Lo scanning interno andrà bloccato prima che vengano im-  
partiti i comandi (questo ovviamente non influisce sullo scan-  
ning con il vostro programma CAT).

Usando soltanto la linea di comando serial-input principale del  
CAT non ci dovrebbero avere problemi con singoli programmi, co-  
me incorporando la banca e i blocchi di memoria, selezionando

i nominativi di stazioni più popolari, con l'uso di ciascuna gamma di frequenza della vostra area.

Quando l'S-meter e lo stato scan-stop sono programmati nel sistema CAT, il computer esterno riceve molte indicazioni dallo FRG-9600 sull'esito delle istruzioni ricevute: se un segnale è o no presente sulla frequenza e quanto è potente. L'informazione può essere impiegata per programmare qualsiasi tipo di scanning automatico, limitato soltanto dalla fantasia del programmatore.

### CAT SYSTEM COMMAND CHART

Command	byte no.	Byte Data					Function
		Inst*	Parameter Field				
		1	2	3	4	5	
Frequency set		0AH	NNH	NNH	NNH	NNH	see ** below
Mode Set:	LSB	10H	X***	X	X	X	Lower Sdbnd
	USB	11H	X	X	X	X	Upper Sdbnd
	AM-N	14H	X	X	X	X	AM Narrow
	AM-W	15H	X	X	X	X	AM Wide
	FM-N	16H	X	X	X	X	FM Narrow
	FM-W	17H	X	X	X	X	FM Wide

\* Instruction Byte sent first, determines nature of command

\*\* "NNH" values are hexadecimal codes for frequency data, explained in the text.

\*\*\* "X" signifies "dummy" byte: value unimportant, but must be sent to fill command to 5-byte format.

## Memory Backup

I dati del modo e della frequenza rimangono nell'FRG-9600 grazie a una batteria al litio la cui durata non è inferiore ai 5 anni. Durante questo tempo, se è necessario o se si desidera cancellare tutti i dati immessi, occorre fare uso della seguente procedura (i grafici alla pagina seguente):

- 1) ruotare il controllo VOL completamente in senso antiorario, per spegnere il ricevitore. Rimuovere la spina di alimentazione a 13,8 della presa nel pannello posteriore;
  - 2) rimuovere le due viti su entrambi i lati del coperchio superiore e con cura rimuovere il coperchio, alzando delicatamente la parte posteriore mentre si spinge il coperchio verso la parte posteriore. E' necessario far scivolare la parte posteriore del coperchio di circa 1 cm per disimpegnare le clip interne prima di tirare il coperchio in avanti (gradualmente, per evitare di danneggiare i fili dell'altoparlante).
  - 3) individuate lo switch miniatura (backup on-off) a slitta, proprio dietro l'alto dell'angolo destro sul pannello frontale, e spostate a destra lo switch. Attendete circa 30 secondi e poi spostate lo switch a sinistra (se volete che le memorie vengano conservate nel backup).
  - 4) risistemare il coperchio del ricevitore per prima cosa facendolo scivolare da dietro in avanti in modo che le due clip montate all'interno facciano presa sul telaio e infine rimettere al loro posto le quattro viti. A questo punto si può ricollegare la spina della corrente continua.
- Se si producono difetti nel sistema backup, si chiedi al ri-

venditore Yaesu per l'installazione di una nuova batteria backup.

